

# ROUNDAL

RDS

# RDS

## De Slanke Dagkant

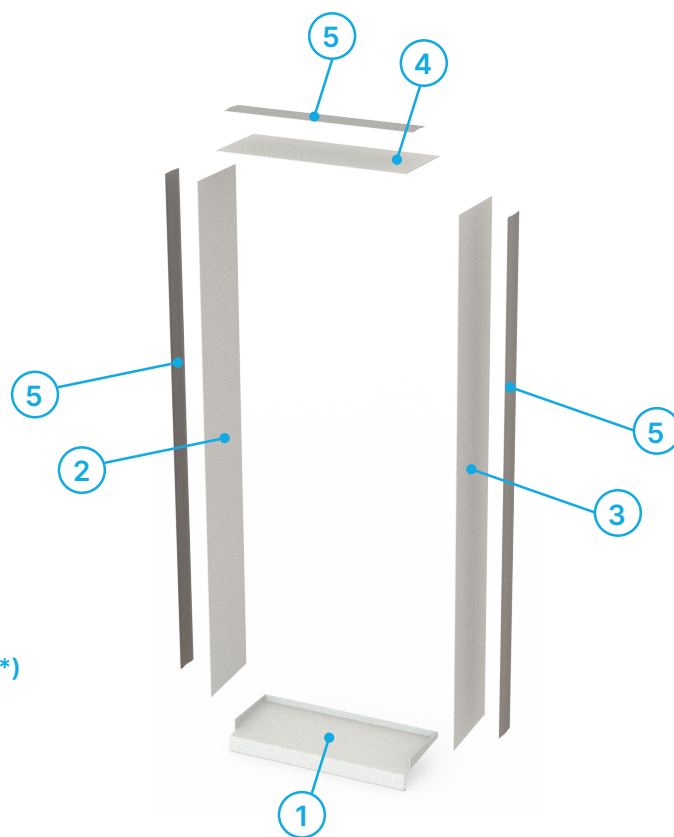
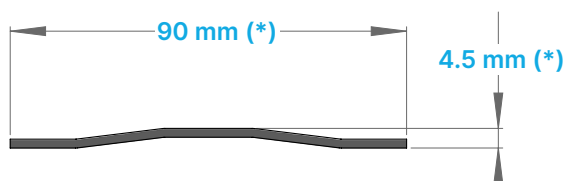
Als de gevel volledig is afgewerkt, de ramen geplaatst, het geheel waterdicht gemaakt, ... maar je toch nog op zoek bent naar een esthetische afwerking, dan is Roundal Slim hier de oplossing. De RDS kan bovendien tot 5 cm uitsteken en zo een eigenzinnige uitstraling toevoegen aan de gevel.

RDS-dagkanten zijn speciaal ontwikkeld voor traditionele geveltoepassingen en kunnen worden toegepast bij zowel renovatie als nieuwbouw. Het geheel wordt aangeleverd in afzonderlijke delen die door de vakman op de werf worden samengesteld en gemonteerd aansluitend en rondom de ramen. Alle delen van de RDS-dagkant zijn zo uitgevoerd dat deze op een sluitende manier kunnen samengesteld worden tot één geheel. Het geheel kan ook aangesloten worden op bestaande dorpels zoals arduin, aluminium en beton. De dorpel en alle afwerkingsplaatwerk zijn standaard in dikte 2 mm. Op aanvraag kan hiervan afgeweken worden.

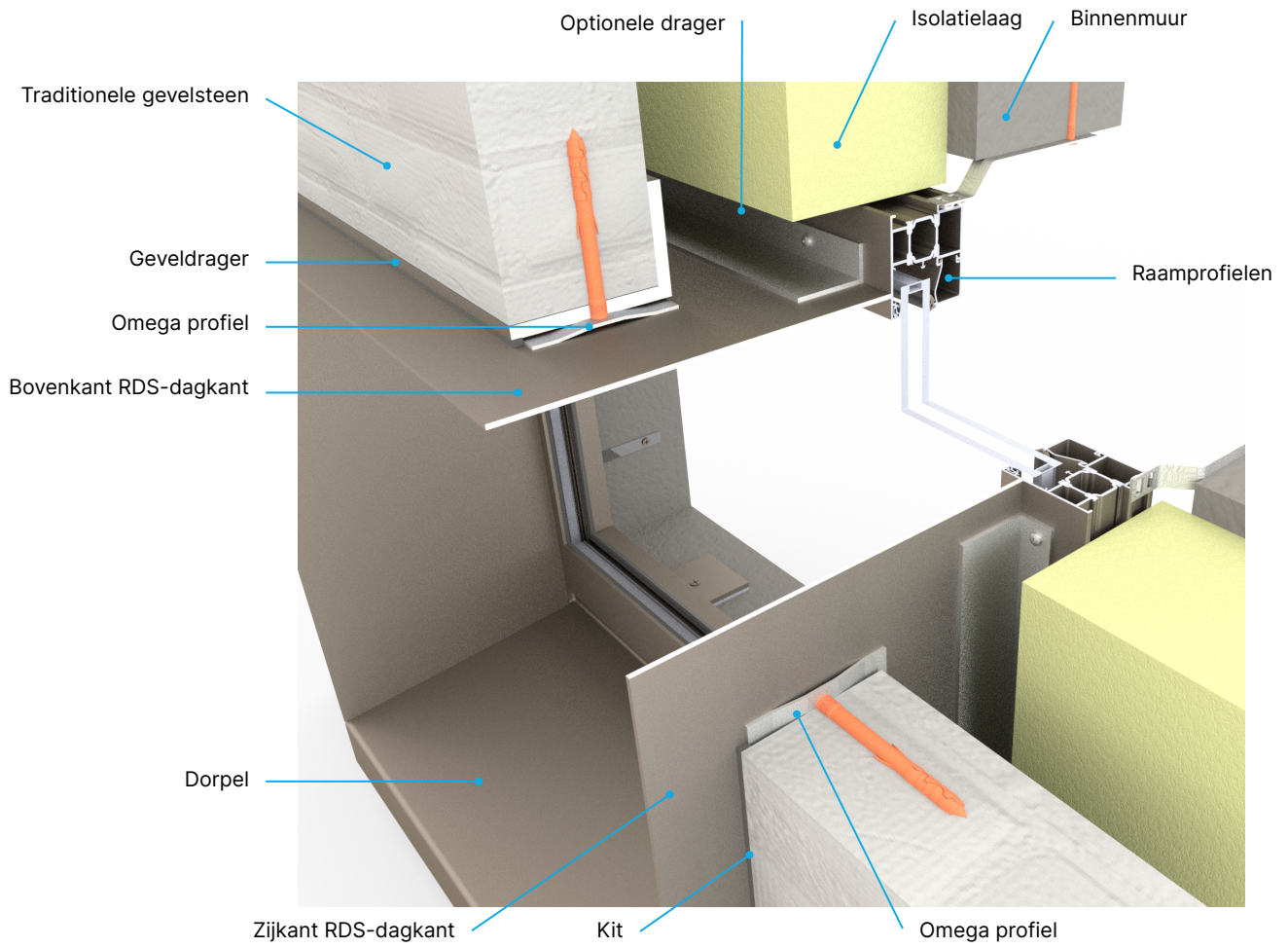
De RDS-dagkant bestaat uit:

- ① Dorpel
- ② Afwerkingsplaat links
- ③ Afwerkingsplaat rechts
- ④ Afwerkingsplaat bovenzijde
- ⑤ RDS-Onderprofiel (**RDS-CT0001**) (2 mm)

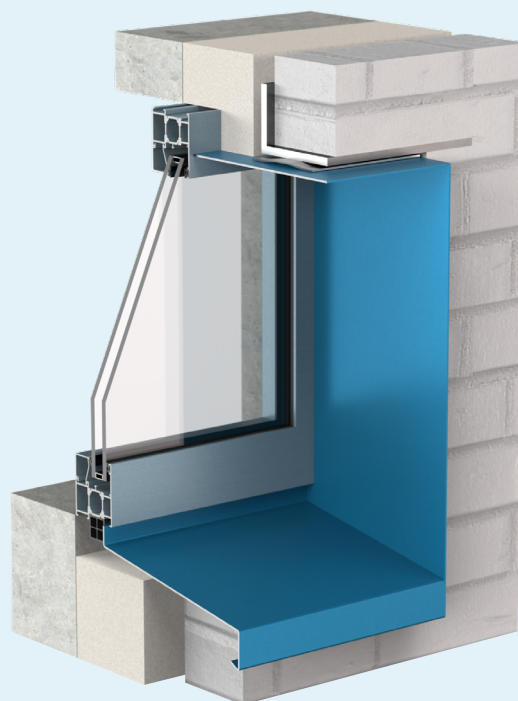
OMEGA PROFIEL (**RDS-CT0001**)  
Standaard lengte **3000 mm**  
(\* ) Standaard afmetingen, breder op aanvraag.



**Belangrijk :** De RDS-dagkanten zijn standaard voorzien met bijhorende dorpel. Het RDS-principe laat aansluitingen toe met andere (bestaande) dorpels. Gelieve hiervan melding te maken bij bestelling / prijsvraag. De afmetingen en aansluitingshelling alsook de waterdichtheid in dit geval zijn ten laste van de klant.



## RDS-doorsnede:



## Toepassingsgebied van de Roundal-dagkanten

Materialen schrijnwerk	RDW	RDB	RDS	RDM	RDC
Aluminium	•	•	•	•	•
PVC	•	•	•	•	•
Hout	•	•	•	•	•
Staal	•	•	•	•	•
Types schrijnwerk					
Vlak raam (rechthoekig & vierkant)	•	•	•	•	•
Vlak raam (andere vormen)	•	•			
Vlak raam (ronde vormen)	•				
Hoekraam 90°	•	•	•		
Hoekraam variabele hoek	•	•	•		
Integratie rolluikkasten & zonwerking	•				
Integratie met andere dorpels / natuursteen dorpel	•		•		
Geveltypes					
Nieuwbouw	•	•	•	•	•
Renovatie	•	•	•	•	•
Geventileerde gevel	•	•		•	
Nagevelisolatie met pleisterafwerking	•			•	
Nagevelisolatie met steenstrips	•			•	
Traditionele gevelsteen	•	•	•		•
Kleurmogelijkheden					
Alle RAL-poederlakken (incl. kust & agressieve omgeving) (*)	•	•	•	•	•
Lakanodisatie (natuur, brons, zwart, ...)	•	•	•	•	•
Specifieke eigenschappen					
Waterdichtheid gegarandeerd door de dagkant	•			•	•
Waterdichtheid dient gegarandeerd door bouwsituatie		•	•		
Zelfdragend	•			•	
Préfab (af fabriek)	•				
Geleverd in losse onderdelen (zelfbouw)		•	•	•	•
Integratie van doorvalbeveiliging mogelijk (op aanvraag)	•				
Integratie van andere gevelcomponenten (op aanvraag)	•				
Mogelijke opties					
Isolatie geïntegreerd in de dagkant	•			•	
Special design kaders met schuine zijdes	•	•			
Implementatie van een anti-dreunlaag	•	•	•	•	•

### De Dagkantbijbel.

Een succesvolle plaatsing van onze dagkantkaders start bij de Roundal dagkantbijbel. In de dagkantbijbel delen wij onze uitgebreide kennis en ervaring op het vlak van dagkantsystemen en geven wij architecten en professionals unieke technische inzichten.

[www.roundal.be/dagkantbijbel](http://www.roundal.be/dagkantbijbel)

